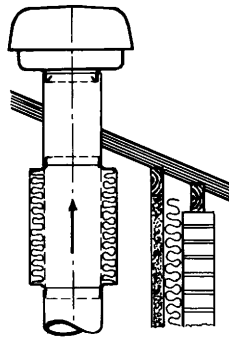


Tagventilator

Type: CT

- Vedligeholdelsesfri centrifugalblæser
- Enkel montering
- Vi leverer alt tilbehør
- Kan monteres såvel lodret som vandret



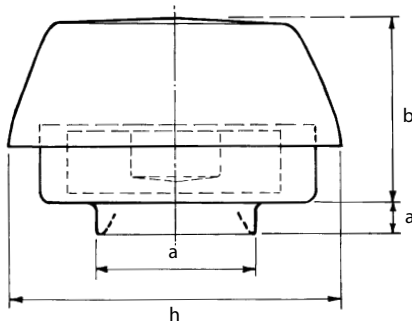
Anvendelse

Transport af luft i kanaler eller flexslanger. Når ventilatoren monteres på aftrækskanaler, såvel runde som firkantede, er CT modellen en fornuftig løsning. Tagventilatorerne benyttes til: Emhætter/køkkener, baderum/toiletter, mindre industri/punktudsugning, kontorer, komfortanlæg etc.

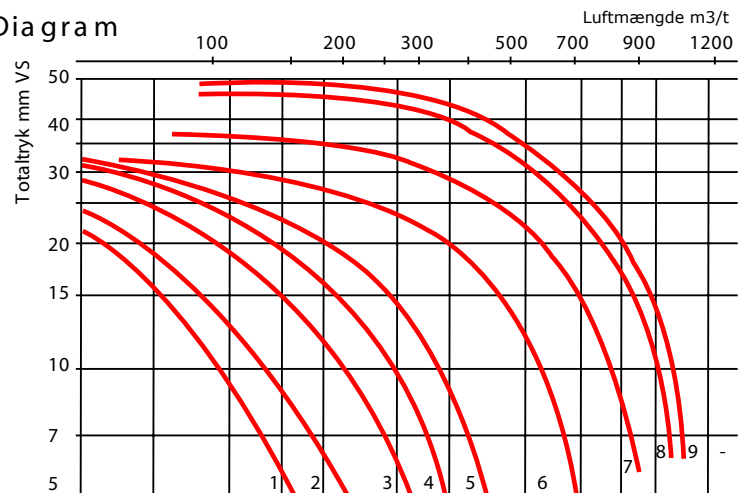
Udførelse

Materiale: Galv. stålplade.
El-tilslutning: 230 volt/ 50 Hz.
Motor: Vedligeholdelsesfri, driftsikker, støjsvag, centrifugalventilator.
Alle modeller er forsynet med indbygget termosikring.
Samtlige ventilatorer kan trinløst reguleres med elektronisk regulator, eller med 5-trins trafo-regulator.

Dimensioner



Diagram



Tekniske data

Data type	Kurve nr.	Effekt W	Strøm A	Omdr. o/m	Temp. C	Ø d	Ø D'	a	b	Vægt kg.	Max. m ³ /t
CT 100 A	1	41	0,18	1900	85	100	275	20	170	4	225
CT 100 C	3	70	0,32	2460	70	100	275	20	170	4	300
CT 125 A	2	42	0,18	1700	85	125	275	20	170	4	260
CT 125 C	4	72	0,33	2360	70	125	275	20	170	4	350
CT 160 B	5	69	0,32	2410	70	160	320	25	185	4	500
CT 160 C	6	90	0,40	2450	65	160	410	25	230	5	750
CT 200 A	7	115	0,45	2410	60	200	410	25	230	6	900
CT 200 B	8	158	0,69	2500	60	200	410	25	230	6	1000
CT 250 B	8	161	0,70	2490	60	250	410	25	230	6	1000
CT 250 C	9	192	0,84	2470	50	250	410	25	230	6	1180

Vi står gerne til Deres rådighed med forslag til Deres individuelle behov

Air-flow