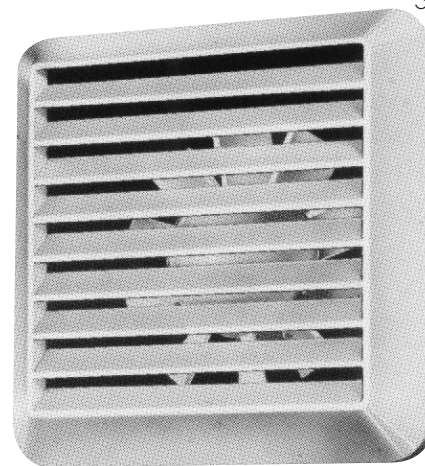


Vinduesventilator

Type: KV-300

11-1B
SfB (57) X

- Leveres til ruder med 1 lag glas
- Kan leveres til koblede ruder
- Kan leveres til termoruder
- Kan leveres til reversibel
- Kan leveres med efterløbsrelæ
- Let at nedtage for rengøring uden brug af værktøj

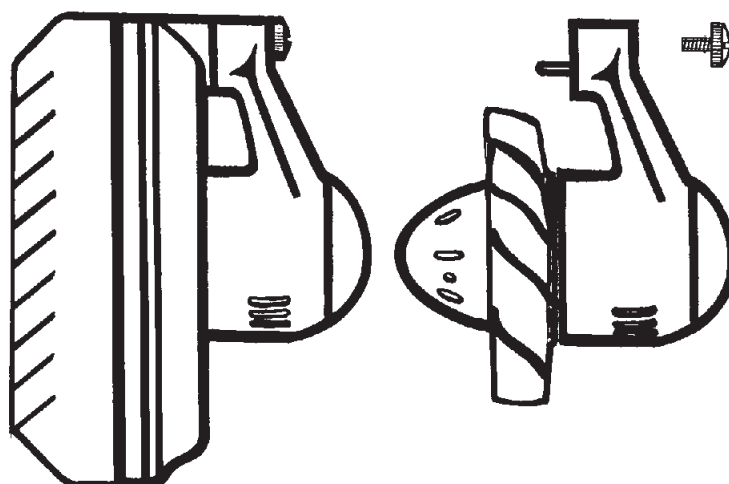


Anvendelse

Elegant og økonomisk løsning af ventilationsproblemer i mindre lokaler. Vinduesventilatorerne benyttes til: Kontorer, opholdsrum, mindre køkkener, baderum og toiletter.

Udførelse

Materiale: Hvidt kunststof.
Eltilslutning: 220 volt/50 hz.
Motor: Vedligeholdelsesfri, driftsikker, støjsvag, axialventilator.
Indbygget afbryder, der starter og stopper ventilatoren, når irislukket åbnes og lukkes.
Ventilatoren kan trinløst reguleres med elektronisk regulator.



Tekniske data

Data type	Volt 50 Hz	Effekt W	Strøm A	Omdr. o/m	Vinge mm Ø	Glas tykkelse mm	Hul i rude mm Ø	Støj niv. dB(A)	Vægt kg.	Max. m ³ /t
KV 300	220	30	0,14	1400	150	3-5	206 Ø	38	2,7/3,2	300

Vi står gerne til Deres rådighed med forslag til Deres individuelle behov

Air-flow

VENTILATION A/S

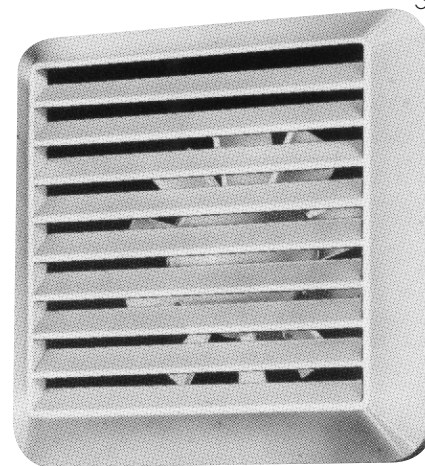
NYBROVEJ 65 · KØBENHAVN · 2820 GENTOFTE · TELEFON 45 88 16 88 · TELEFAX 45 88 25 07

Vinduesventilator

Type: KV-300

11-1B
SfB (57) X

- Leveres til ruder med 1 lag glas
- Kan leveres til koblede ruder
- Kan leveres til termoruder
- Kan leveres til reversibel
- Kan leveres med efterløbsrelæ
- Let at nedtage for rengøring uden brug af værktøj

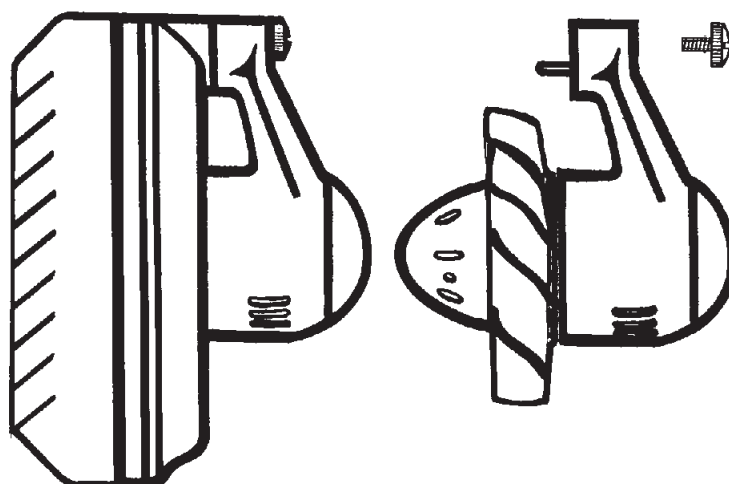


Anvendelse

Elegant og økonomisk løsning af ventilationsproblemer i mindre lokaler. Vinduesventilatorerne benyttes til: Kontorer, opholdsrum, mindre køkkener, baderum og toiletter.

Udførelse

Materiale: Hvidt kunststof.
Eltilslutning: 220 volt/50 hz.
Motor: Vedligeholdelsesfri, driftsikker, støjsvag, axialventilator.
Indbygget afbryder, der starter og stopper ventilatoren, når irislukket åbnes og lukkes.
Ventilatoren kan trinløst reguleres med elektronisk regulator.



Tekniske data

Data type	Volt 50 Hz	Effekt W	Strøm A	Omdr. o/m	Vinge mm Ø	Glas tykkelse mm	Hul i rude mm Ø	Støj niv. dB(A)	Vægt kg.	Max. m ³ /t
KV 300	220	30	0,14	1400	150	3-5	206 Ø	38	2,7/3,2	300

Vi står gerne til Deres rådighed med forslag til Deres individuelle behov

Air-flow
VENTILATION A/S