

# Propelventilator

## Reversibel

20-4B  
SfB (57) X

- Med oplukkeligt jalousi
- Type OA-23 & OA-30  
for vindues- og mur-montage
- Kan monteres i enkelt- eller termorude
- Kan leveres med murgennemføring
- Kan leveres med efterløbsrelæ/ timer
- Drifttemperatur - max. 40 grader
- Isoleringsklasse - IP 44 - dobbeltisoleret
- 230 Volt/ 50 Hz



### Anvendelse

Denne ventilator type er anvendelig til mange formål, f.eks. kontorer, opholdsrum, køkkener, restauranter, baderum m.m.

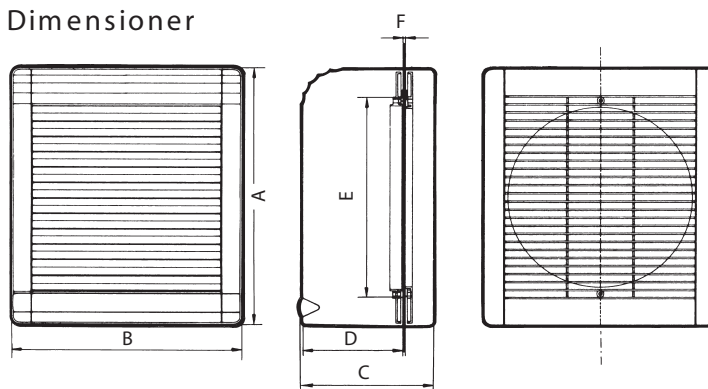
### Udførelse

Hus og vinge i plast  
Motor med lavt strømforbrug og indbygget termosikring. Alle ventilatorer kan reguleres reversibelt med elektronisk hastighedsregulator, eller fem trins trafo-regulator.

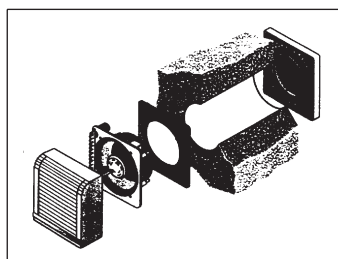
### Tilbehør

- OSCE: Fem trins trafo-regulator
- OSSCR: Elektronisk regulator
- O-Timer: Efterløbsrelæ
- OSIR: Infrarød bevægelsessensor
- OSTS: Tidsur - indstilleligt
- OSHU: Hygrostat - indstillelig
- OS: Røgsensor
- OMT: Kit for mur-montage

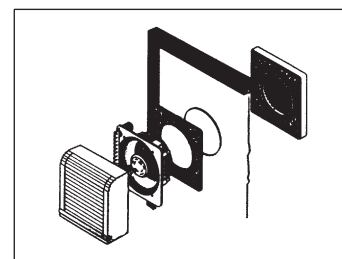
### Dimensioner



### Installation



Væg-montage



Vindues-montage

### Tekniske data

Data type	Træk snor	Aut. jalousi	Effekt watt	Max M <sup>3</sup> /h	Lydniv. dB(A)	Mål mm					Hul i mur	Hul i glas	Vægt netto kg
						A	B	C	D	E			
OA 23 AM	Ja	Nej	36	620/430	54	318	280	158	125	248	257-262	257-262	3,2
OA 23 A	Nej	Ja	36	620/430	54	318	280	158	125	248	257-262	257-262	3,3
OA 30 A	Nej	Ja	75	1150/780	59	400	350	167	130	308	324-330	324-330	5,5

Vi står gerne til Deres rådighed med forslag til Deres individuelle behov

# Air-flow